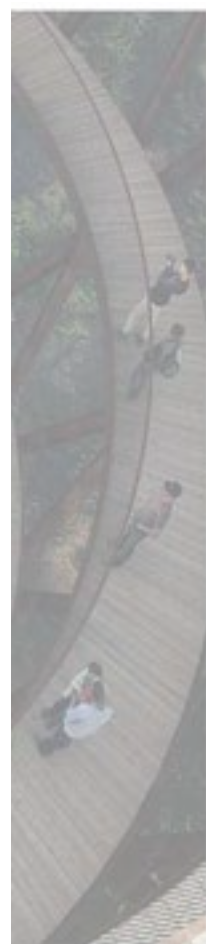


travessia

orientação: fernanda barbara
co-orientação: vitor pissaia
prof. assistente: luiz gustavo sobral

01 [banca]
05.10.2021

G22
Felipe Klinger
Gabriel Talib
João Borges
Maria Thereza Azzuz
Nathan Montanari

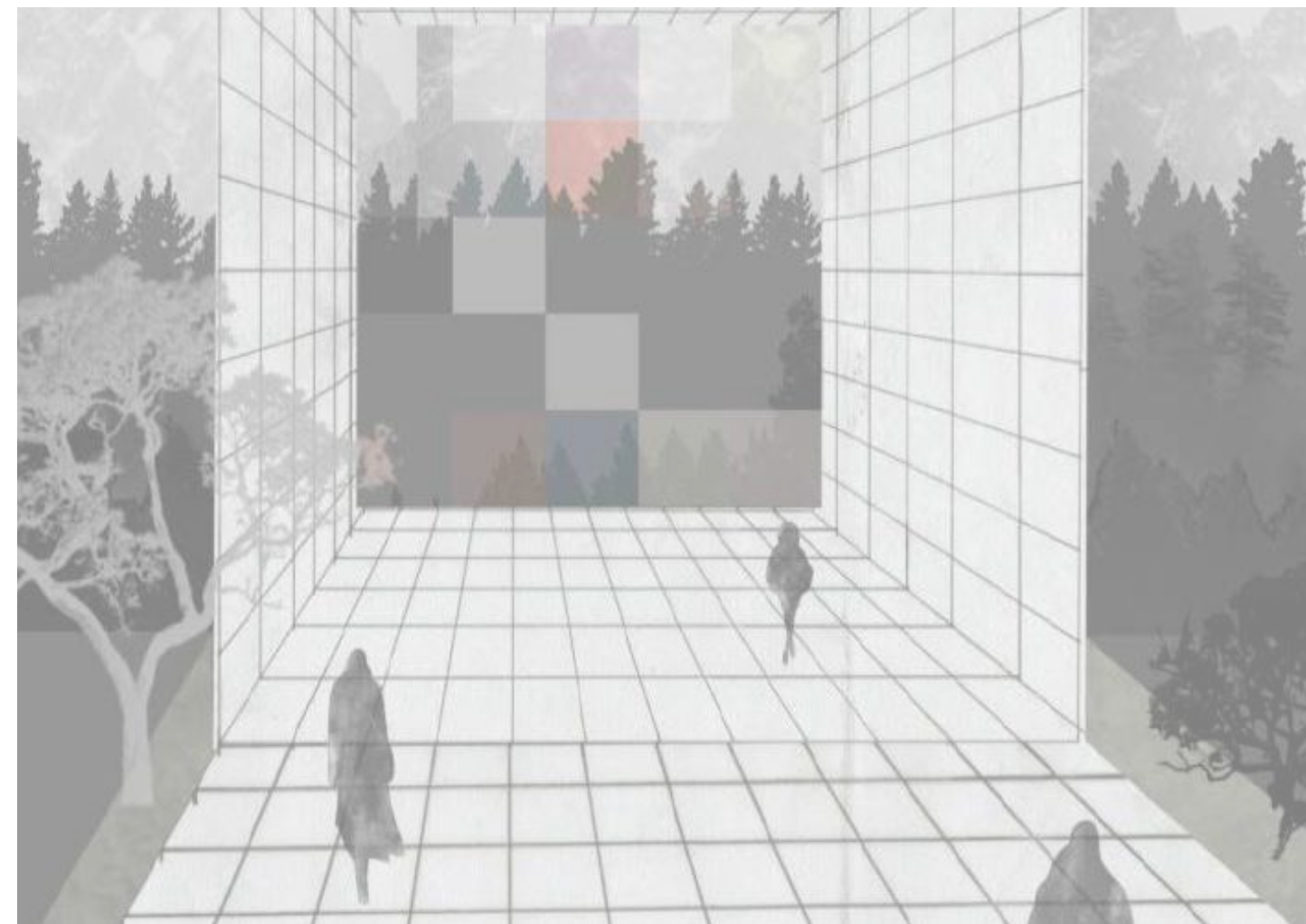


**A floresta que resiste na cidade,
A cidade que existe na floresta**

estúdio vertical

escola da cidade

Camp Adventure - The Treetop Experience
Site: <https://www.wallpaperbetter.com/en/hd-wallpaper-udag>



A flor e a náusea [Carlos Drummond de Andrade]

Preso à minha classe e a algumas roupas,
vou de branco pela rua cinzenta.
Melancolias, mercadorias espreitam-me.
Devo seguir até o enjoo?
Posso, sem armas, revoltar-me?
[...]

**Em vão me tento explicar, os muros são surdos.
Sob a pele das palavras há cifras e códigos.
O sol consola os doentes e não os renova.**

As coisas. Que tristes são as coisas, consideradas sem ênfase.

Vomitam esse tédio sobre a cidade.
Quarenta anos e nenhum problema resolvido, sequer colocado.
[...]

**Crimes da terra, como perdoá-los?
Tomei parte em muitos, outros escondi.
Alguns achei belos, foram publicados.**
Crimes suaves, que ajudam a viver.
Ração diária de erro, distribuída em casa.
Os ferozes padeiros do mal.
Os ferozes leiteiros do mal.

Uma flor nasceu na rua!
Passem de longe, bondes, ônibus, rio de aço do tráfego.

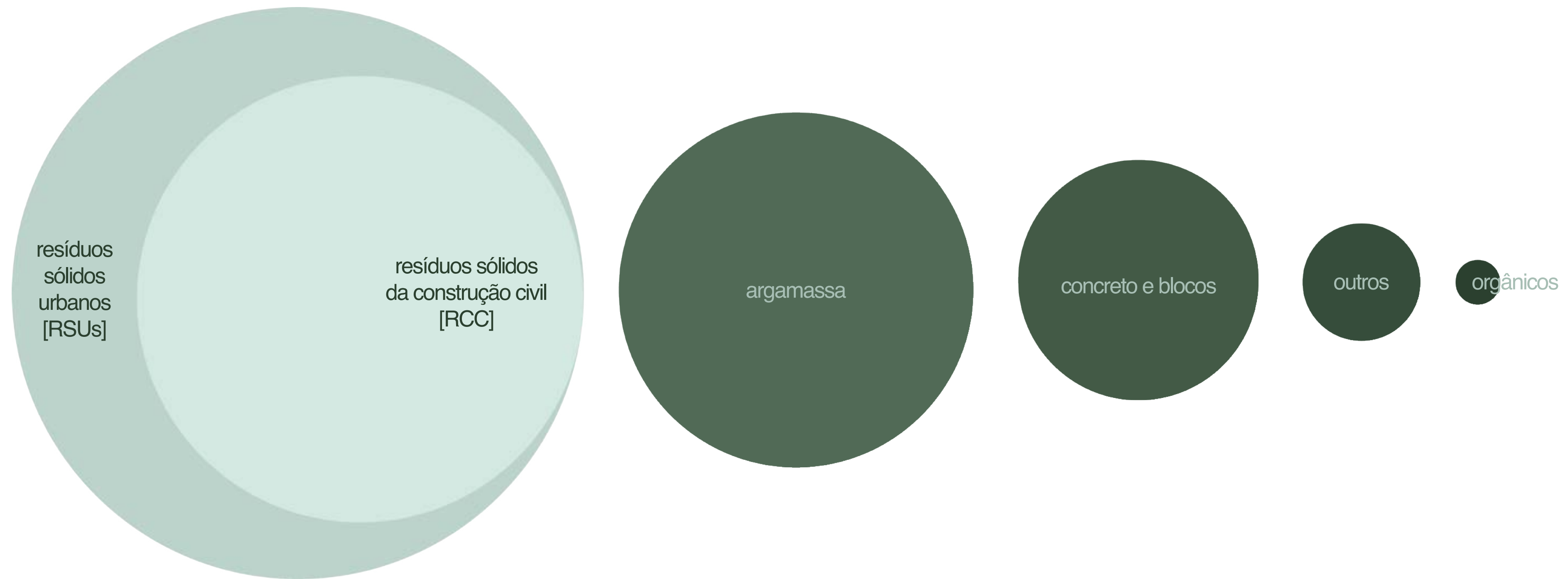
apresentação ev [2021/02 sem]



foto: nathaniel noir para national geographic



foto: luíza franco para blog casa zero



fonte: repositório.ipea.gov.br [2012] [total em %]

sistema construtivo

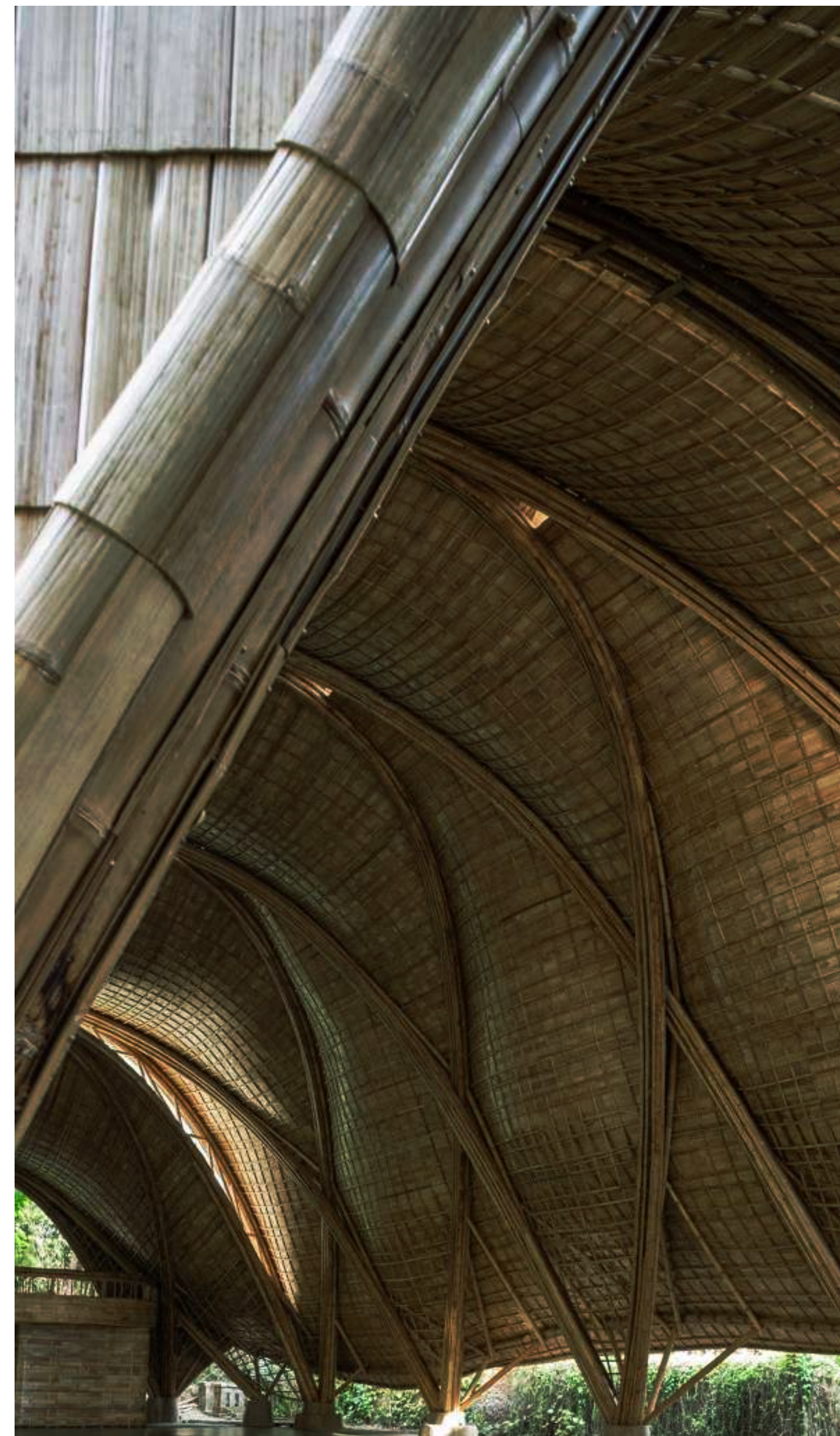
compreensão do sistema

território

implantação

projeto

sistema construtivo

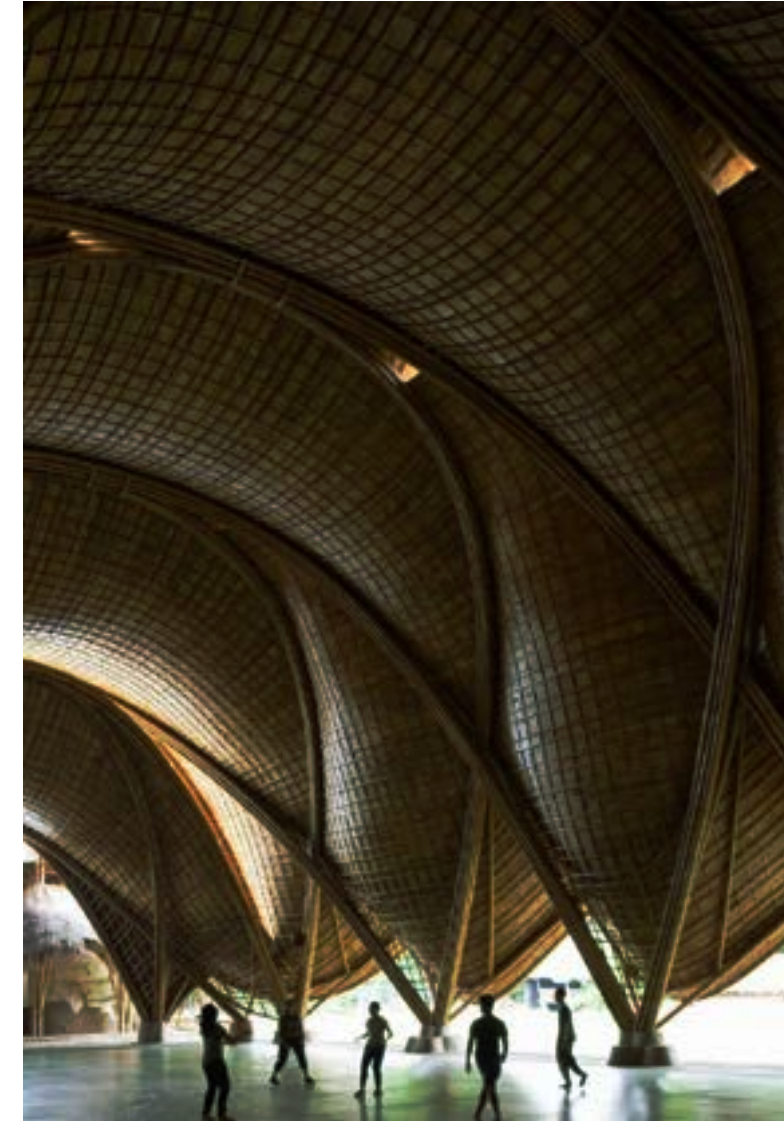


compreensão do
sistema construtivo





Iulum temple [co-lab design office] _ tulum, méxico



the arc [ibuku] _ bali, indonésia



rising canes [penda] _ pequim, china



bamboo sports hall [chiangmai life architects] _
chiang mai, tailândia

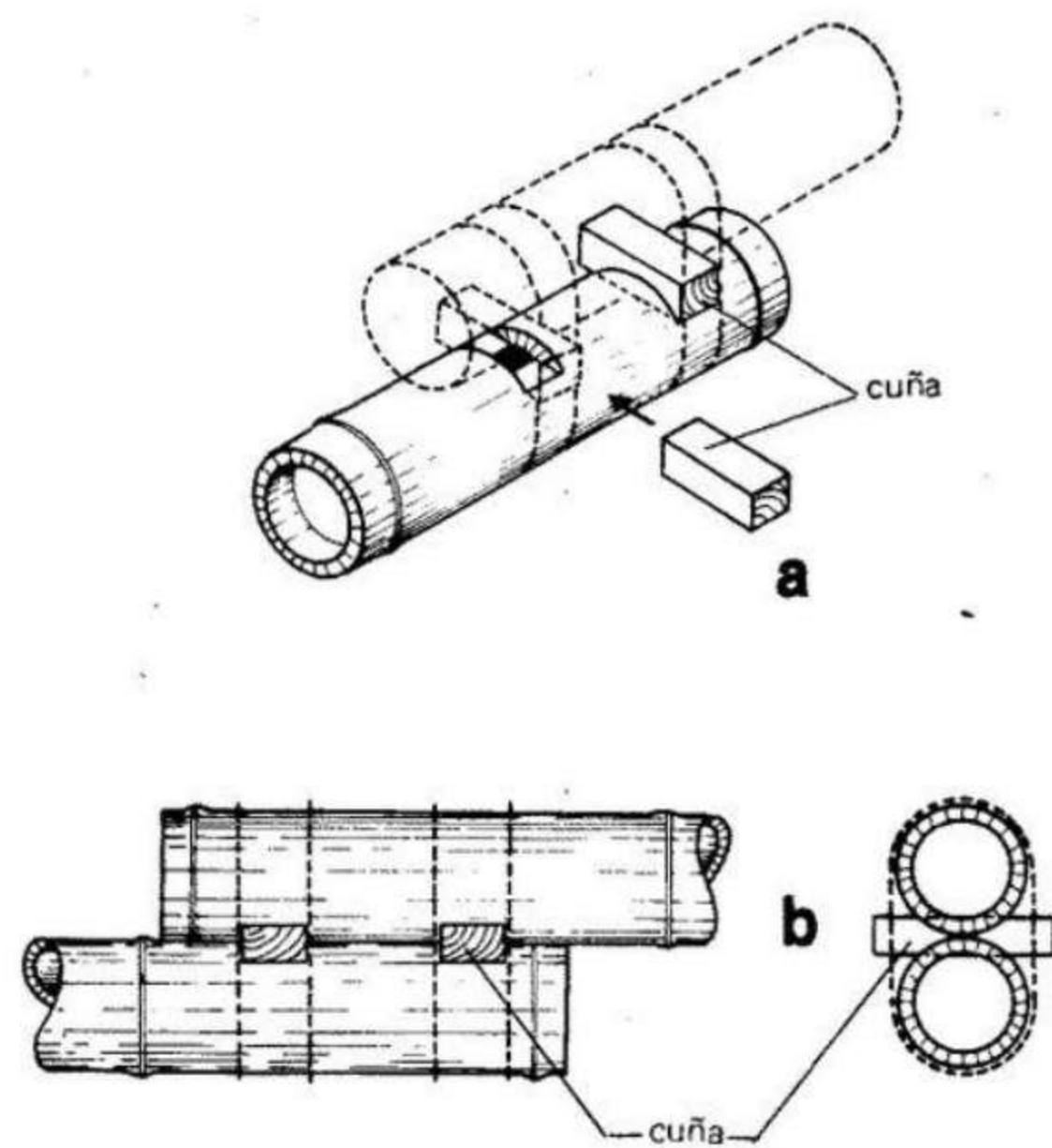


PILAR (COLUNA) CIRCULAR DE CONCRETO ARMADO					
Insumo	Un	Descrição	Rend.	Preço unitário	Preço Insumo
mt08ebr050	m	Sarrafo de madeira serrada, de pinus (pinus spp), de 2,5x7 cm, de 2ª qualidade, segundo ABNT NBR 11700.	9,029	3,00	27,09
mt07aco070f	kg	Aço em barras nervuradas, CA-50, de vários diâmetros, segundo ABNT NBR 7480.	126,000	3,89	490,14
mt08ebr110ae	m	Fôrma de papelão cilíndrica descartável, para pilares de concreto, de até 3 m de altura e 35 cm de diâmetro médio.	10,400	72,02	749,01
mt07aco020b	Un	Separador certificado para pilares.	12,000	0,12	1,44
mt08var050	kg	Arame galvanizado para atar, de 1,30 mm de diâmetro.	0,840	2,51	2,11
mt08ebr035a	Un	Escora aprumadora metálica, telescópica, com extremidades articuladas, de até 3 m de comprimento.	0,085	65,21	5,54
mq06bhe010	h	Caminhão bomba estacionado na obra, para bombeamento de concreto. Inclusive parte proporcional de deslocamento.	0,158	384,47	60,75
mt10haf080iec	m³	Concreto C25 classe de agressividade ambiental II e tipo de ambiente urbano, brita 1, consistência S100, segundo ABNT NBR 8953.	1,050	322,16	338,27
mo043	h	Armador.	0,976	18,71	18,26
mo091	h	Ajudante de montador de fôrmas.	2,130	15,11	32,18
mo044	h	Montador de fôrmas.	2,130	18,71	39,85
mo090	h	Ajudante de armador.	1,084	15,11	16,38
mo045	h	Oficial de trabalhos de concretagem.	0,113	18,71	2,11
mo092	h	Ajudante de trabalhos concretagem.	0,452	15,11	6,83
Custo Total:				R\$	1.789,96

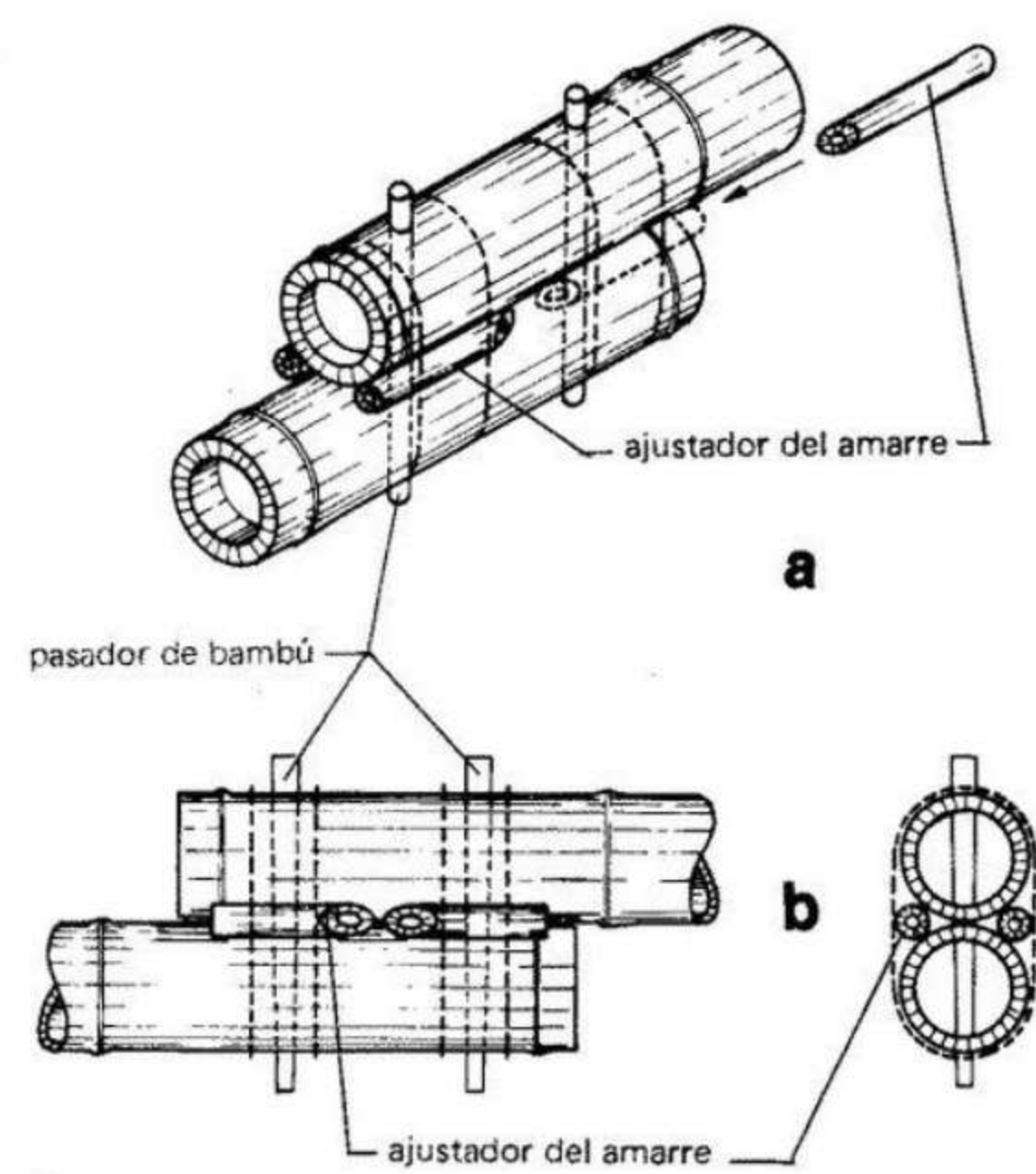
PILAR (COLUNA) CIRCULAR DE BAMBUCRETO					
Insumo	Um	Descrição	Rend.	Preço unitário	Preço Insumo
mt08ebr050	M	Sarrafo de madeira serrada, de pinus (pinus spp), de 2,5x7 cm, de 2ª qualidade, segundo ABNT NBR 11700.	9,029	3,00	27,09
N/A	Um	Vara de bambu <i>Phyllostachys pubescens (Mosô)</i>	5,000	10,00	50,00
mt08ebr110ae	M	Fôrma de papelão cilíndrica descartável, para pilares de concreto, de até 3 m de altura e 35 cm de diâmetro médio.	10,400	72,02	749,01
mt07aco020b	Um	Separador certificado para pilares.	12,000	0,12	1,44
mt08var050	Kg	Arame galvanizado para atar, de 1,30 mm de diâmetro.	0,840	2,51	2,11
mt08ebr035a	Um	Escora aprumadora metálica, telescópica, com extremidades articuladas, de até 3 m de comprimento.	0,085	65,21	5,54
mq06bhe010	H	Caminhão bomba estacionado na obra, para bombeamento de concreto. Inclusive parte proporcional de deslocamento.	0,158	384,47	60,75
mt10haf080iec	m³	Concreto C25 classe de agressividade ambiental II e tipo de ambiente urbano, brita 1, consistência S100, segundo ABNT NBR 8953.	1,050	322,16	338,27
mo043	H	Armador.	0,976	18,71	18,26
mo091	H	Ajudante de montador de fôrmas.	2,130	15,11	32,18
mo044	H	Montador de fôrmas.	2,130	18,71	39,85
mo045	H	Oficial de trabalhos de concretagem.	0,113	18,71	2,11
mo092	H	Ajudante de trabalhos concretagem.	0,452	15,11	6,83
Custo Total:				R\$	1.333,44

fonte: SINAPI (sistema nacional de pesquisa de custos e índices da construção civil)

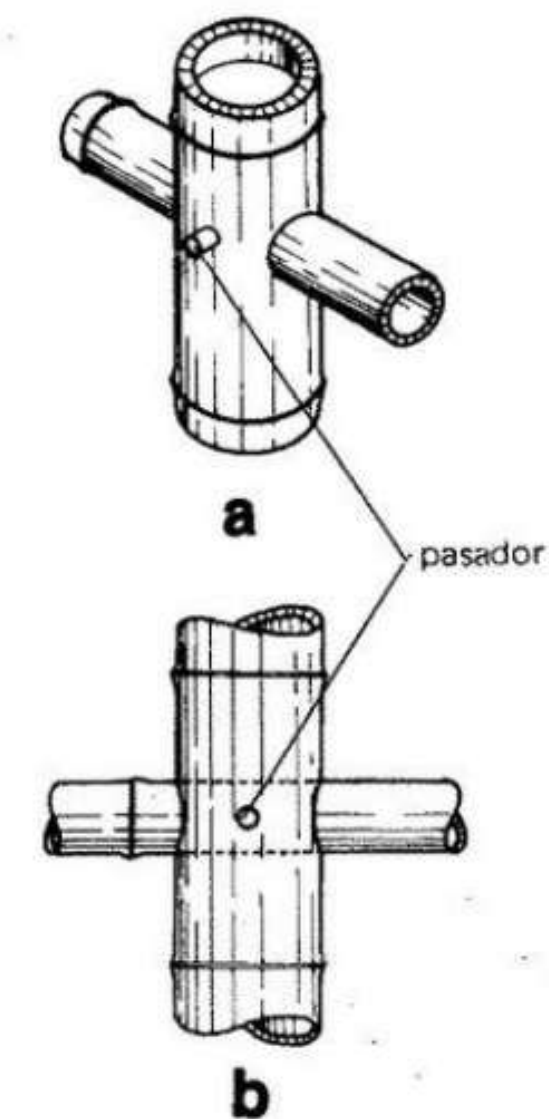
conexões



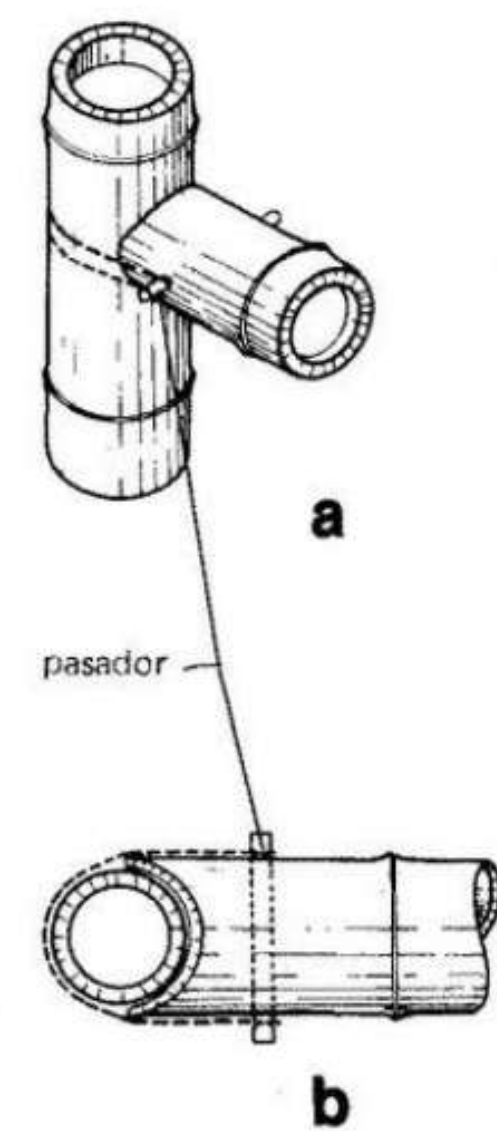
1 Unión con doble cuña de madera.



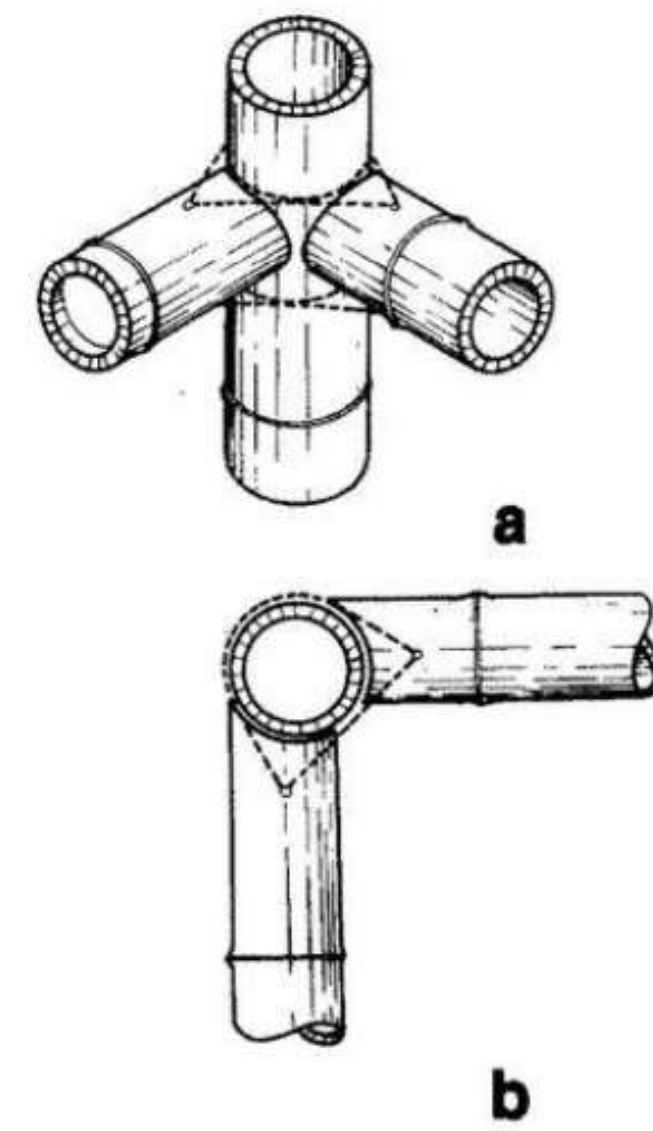
2 Unión con pasadores y ajustadores del amarre.



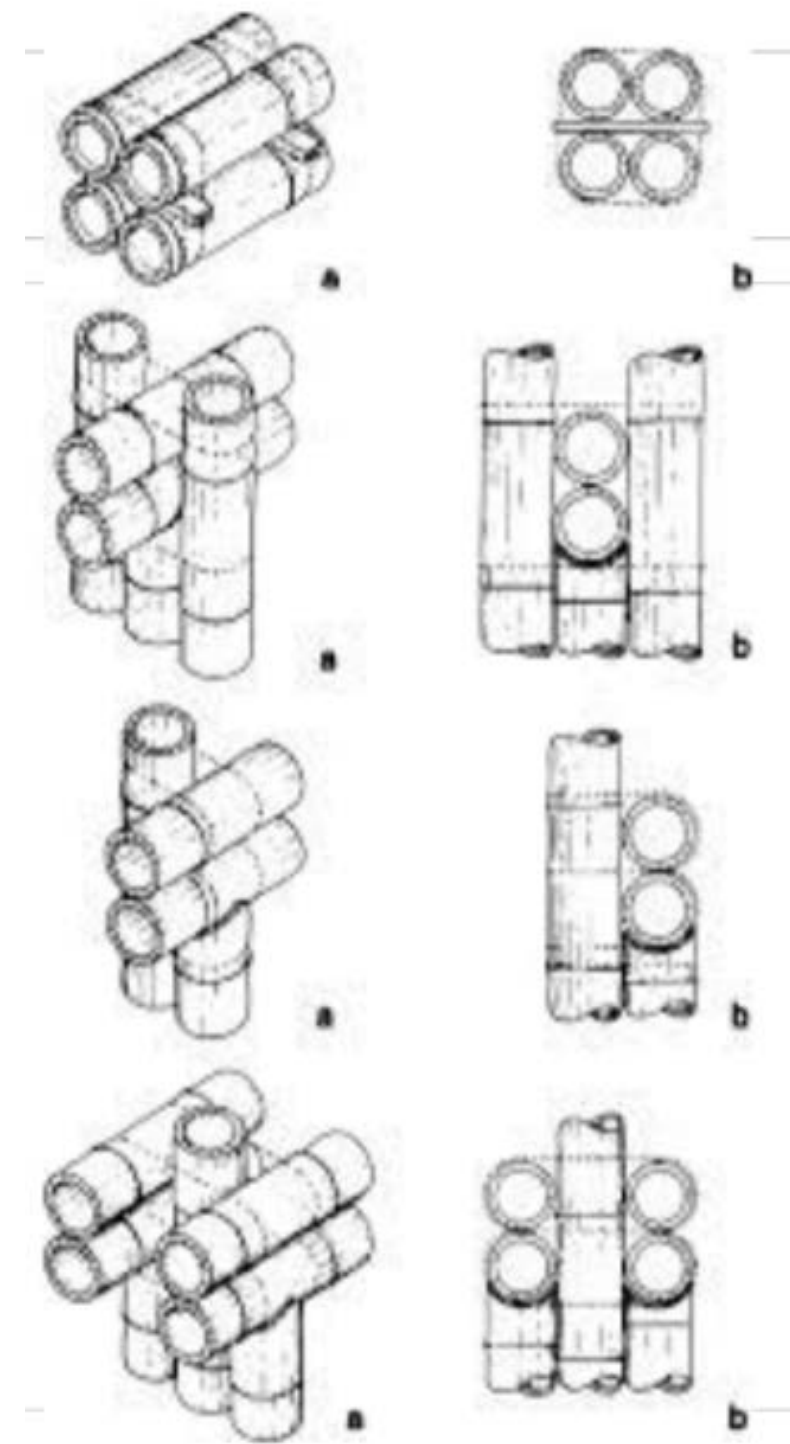
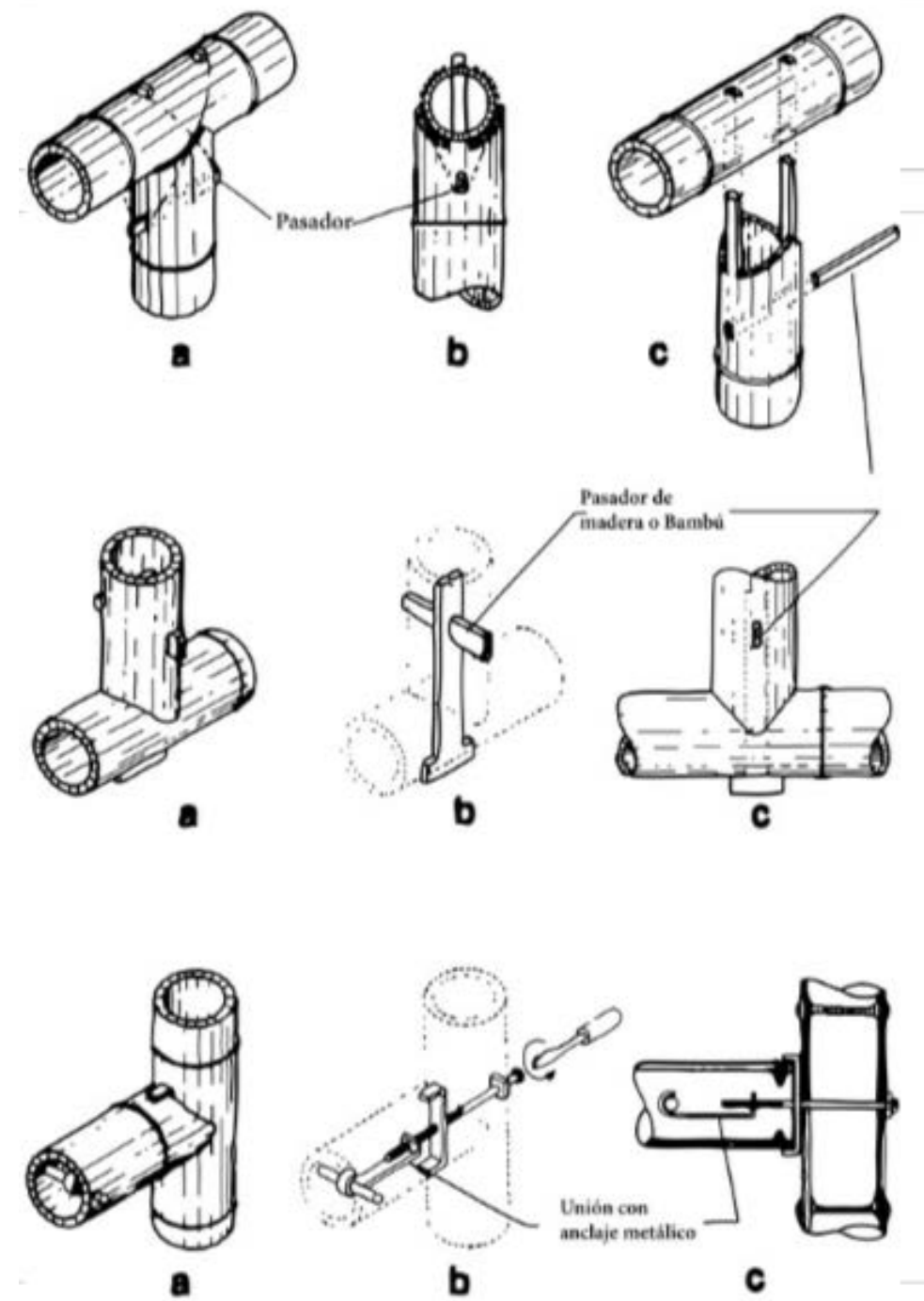
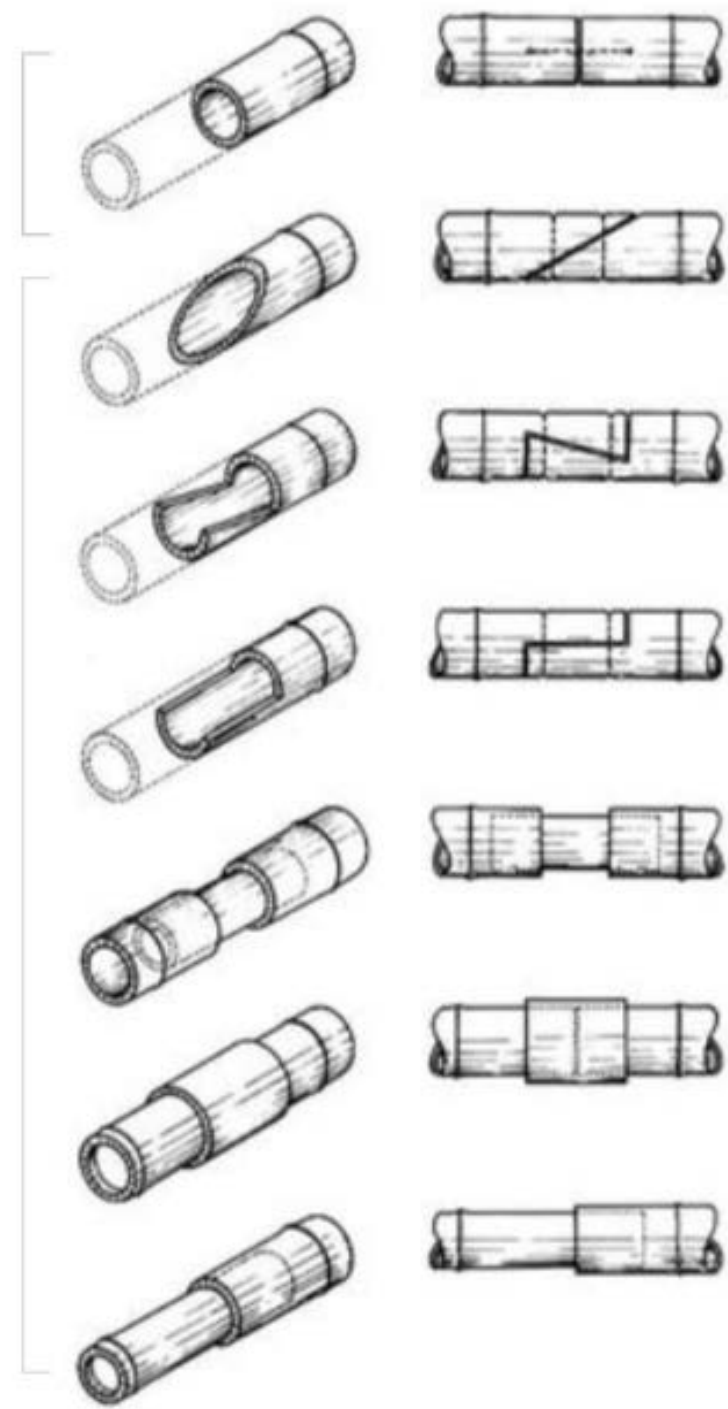
3 Unión en cruz con pasador.



4 Unión lateral con pasador o clavijas. Se emplea en cercos.



5 Unión de esquina. Se emplea en cercos.

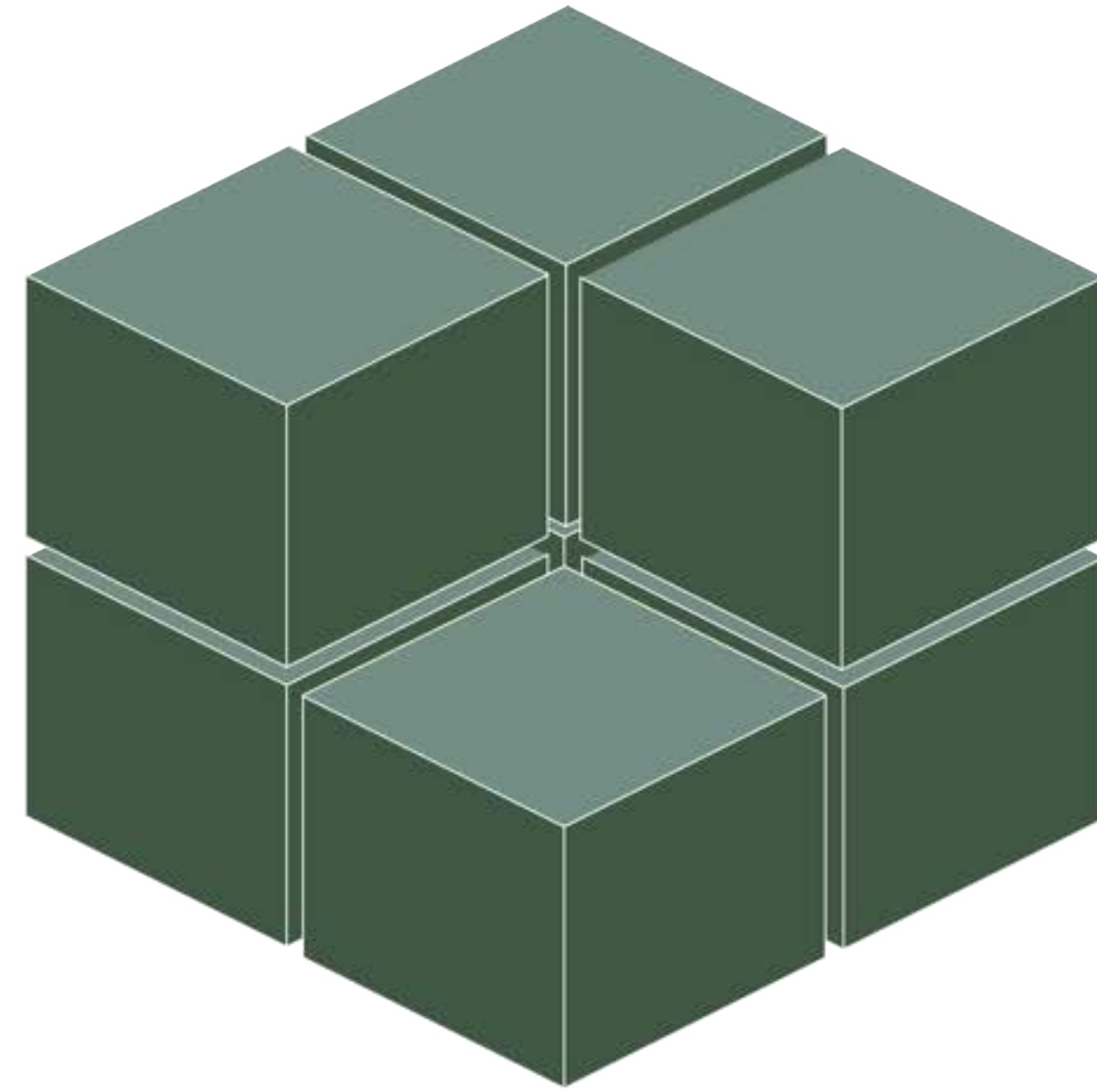
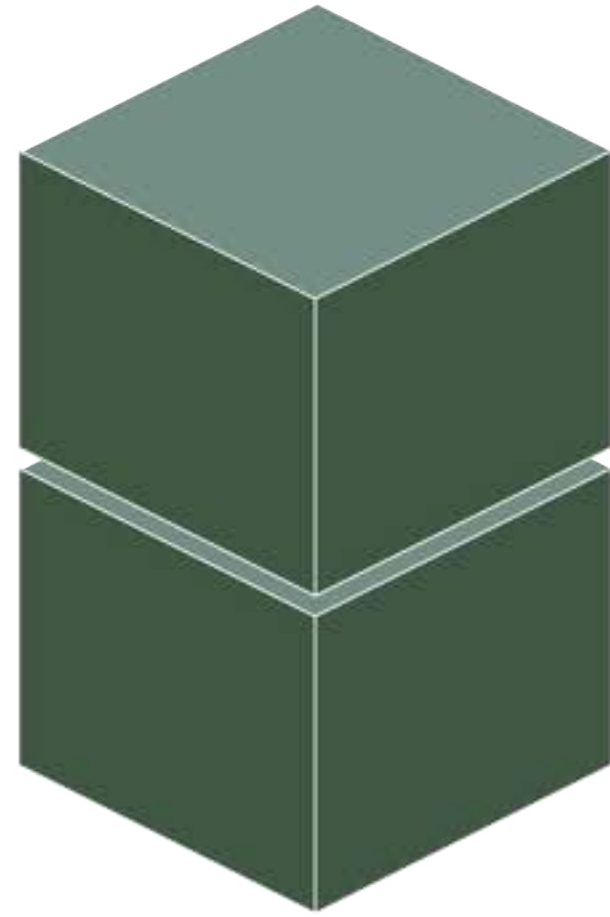
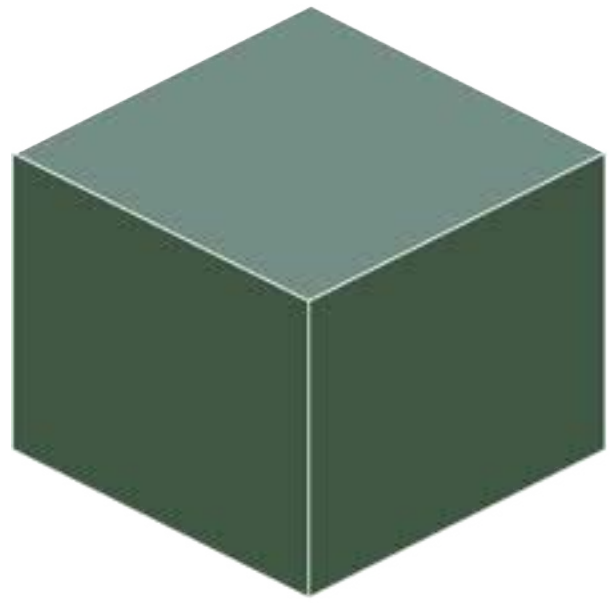


território

escala

contexto

lugar





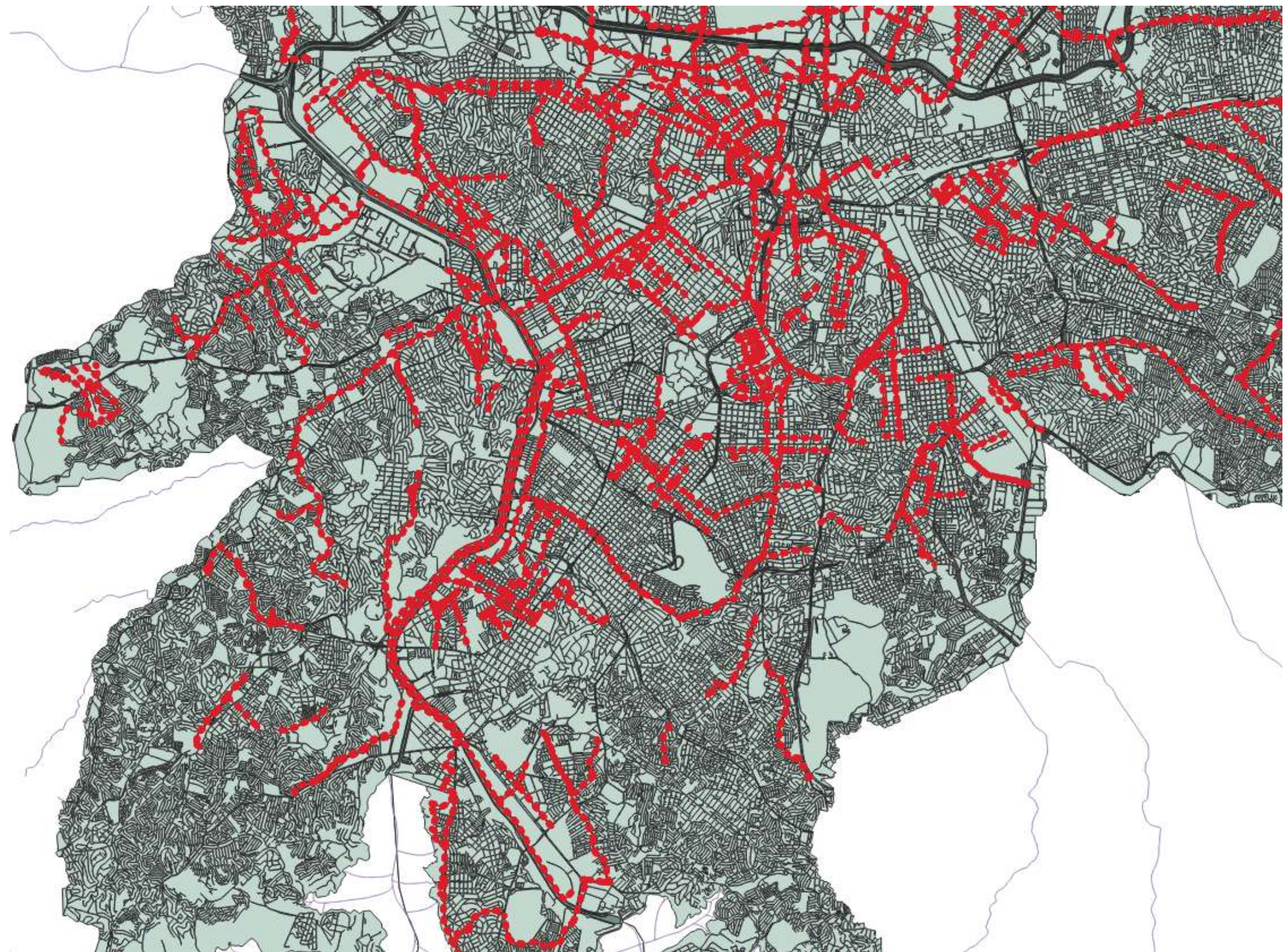
ciclovía leste [marginal pinheiros]







ciclovía



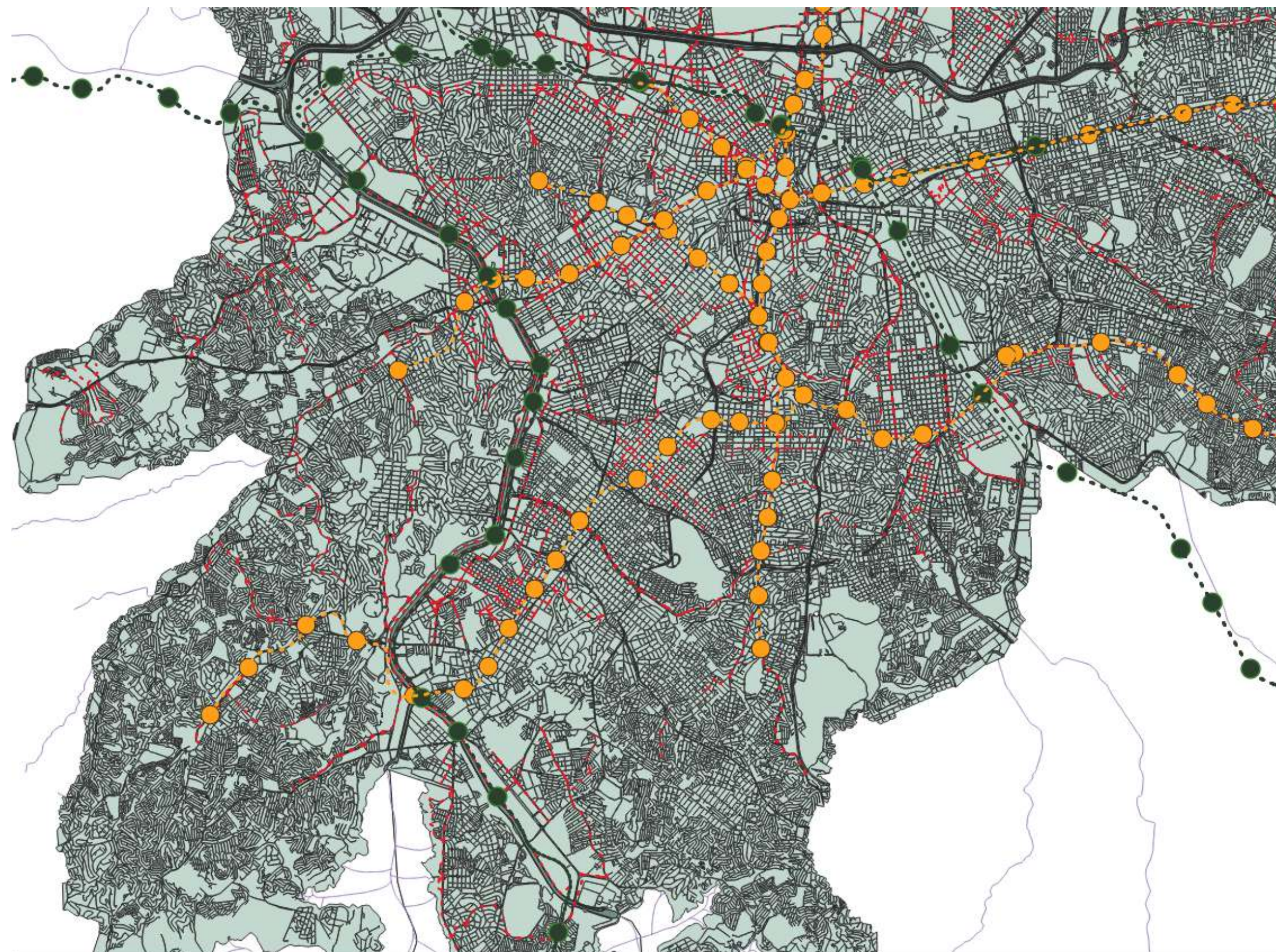
trem [linha e estação]



metro [linha e estação]



ciclovía



percurso

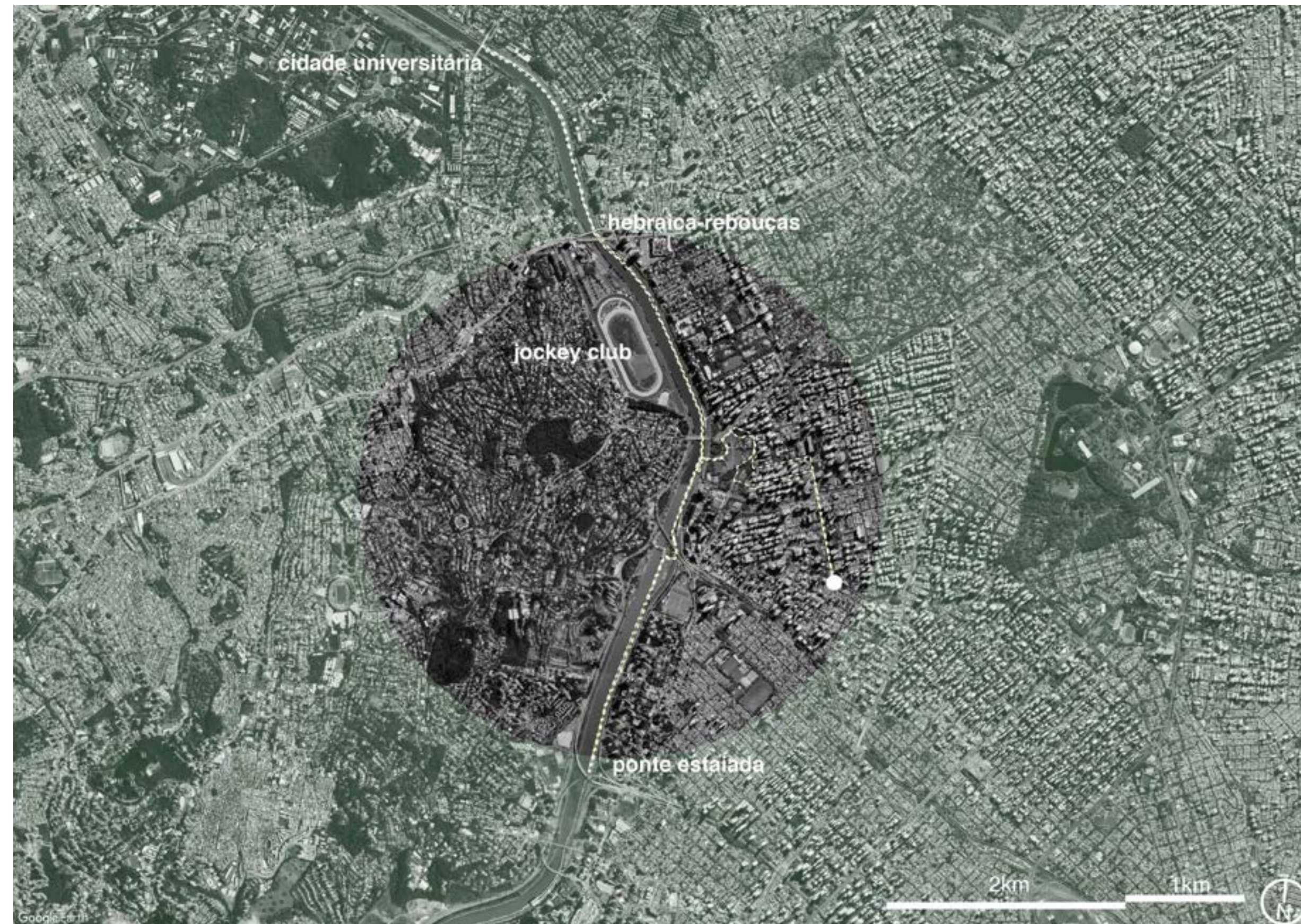
sexta,
17.09,
10h-11h30,
20 km



acessos



recorte







implantação e projeto

implantação e projeto



